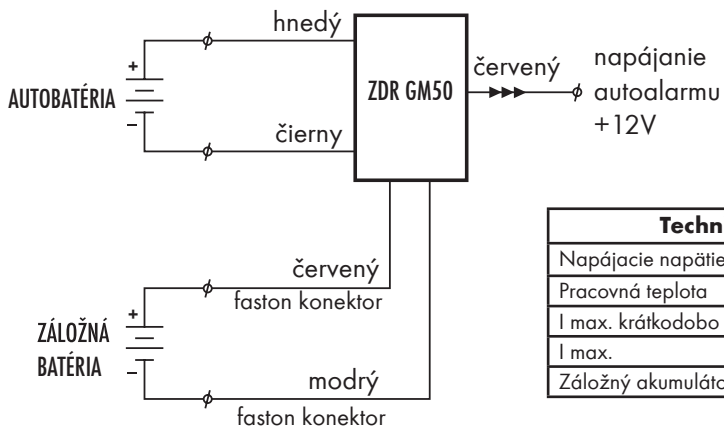


## SK ZDR - GM50 MODUL ZÁLOŽNÉHO ZDROJA AUTOALARMU

**!** Pred inštaláciou si pozorne prečítajte inštrukcie a odporúčania uvedené v návode. Zariadenie musí byť nainštalované a používané v súlade s týmto návodom. Zariadenie musí byť pripojené na 12V a ukostrené záporným pólom. Výrobca ani predajca nezodpovedajú za prípadné škody vyplývajúce z nesprávnej inštalácie, používania, prevádzkovania či ovládania výrobku odlišne od návodu na používanie.

### POPIS ZARIADENIA

ZDR - GM50 je modul záložného zdroja ktorý umožňuje pripojiť záložný akumulátor k autoalarmu a napájať ho aj v prípade odpojenia autobatérie. Zároveň zabezpečuje dobíjanie záložného akumulátora a udržuje ho neustále nabitý.



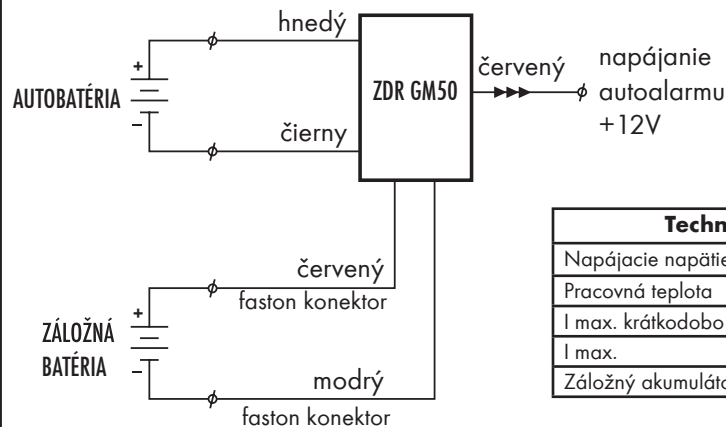
Technické parametre	
Napájacie napätie	12VDC +/- 20%
Pracovná teplota	- 40°C / + 85°C
I max. krátkodobo	10A
I max.	6A
Záložný akumulátor	max. 7Ah/12V

## SK ZDR - GM50 MODUL ZÁLOŽNÉHO ZDROJA AUTOALARMU

**!** Pred inštaláciou si pozorne prečítajte inštrukcie a odporúčania uvedené v návode. Zariadenie musí byť nainštalované a používané v súlade s týmto návodom. Zariadenie musí byť pripojené na 12V a ukostrené záporným pólom. Výrobca ani predajca nezodpovedajú za prípadné škody vyplývajúce z nesprávnej inštalácie, používania, prevádzkovania či ovládania výrobku odlišne od návodu na používanie.

### POPIS ZARIADENIA

ZDR - GM50 je modul záložného zdroja ktorý umožňuje pripojiť záložný akumulátor k autoalarmu a napájať ho aj v prípade odpojenia autobatérie. Zároveň zabezpečuje dobíjanie záložného akumulátora a udržuje ho neustále nabitý.



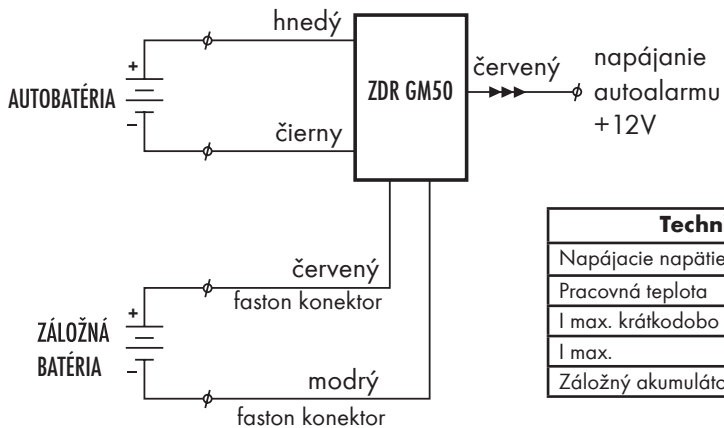
Technické parametre	
Napájacie napätie	12VDC +/- 20%
Pracovná teplota	- 40°C / + 85°C
I max. krátkodobo	10A
I max.	6A
Záložný akumulátor	max. 7Ah/12V

## SK ZDR - GM50 MODUL ZÁLOŽNÉHO ZDROJA AUTOALARMU

**!** Pred inštaláciou si pozorne prečítajte inštrukcie a odporúčania uvedené v návode. Zariadenie musí byť nainštalované a používané v súlade s týmto návodom. Zariadenie musí byť pripojené na 12V a ukostrené záporným pólom. Výrobca ani predajca nezodpovedajú za prípadné škody vyplývajúce z nesprávnej inštalácie, používania, prevádzkovania či ovládania výrobku odlišne od návodu na používanie.

### POPIS ZARIADENIA

ZDR - GM50 je modul záložného zdroja ktorý umožňuje pripojiť záložný akumulátor k autoalarmu a napájať ho aj v prípade odpojenia autobatérie. Zároveň zabezpečuje dobíjanie záložného akumulátora a udržuje ho neustále nabitý.



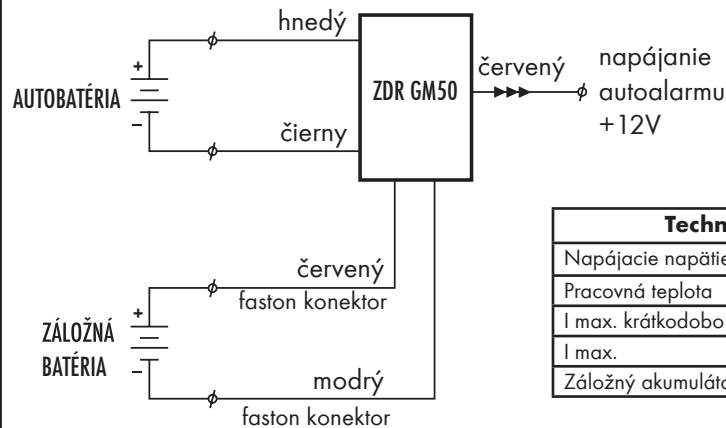
Technické parametre	
Napájacie napätie	12VDC +/- 20%
Pracovná teplota	- 40°C / + 85°C
I max. krátkodobo	10A
I max.	6A
Záložný akumulátor	max. 7Ah/12V

## SK ZDR - GM50 MODUL ZÁLOŽNÉHO ZDROJA AUTOALARMU

**!** Pred inštaláciou si pozorne prečítajte inštrukcie a odporúčania uvedené v návode. Zariadenie musí byť nainštalované a používané v súlade s týmto návodom. Zariadenie musí byť pripojené na 12V a ukostrené záporným pólom. Výrobca ani predajca nezodpovedajú za prípadné škody vyplývajúce z nesprávnej inštalácie, používania, prevádzkovania či ovládania výrobku odlišne od návodu na používanie.

### POPIS ZARIADENIA

ZDR - GM50 je modul záložného zdroja ktorý umožňuje pripojiť záložný akumulátor k autoalarmu a napájať ho aj v prípade odpojenia autobatérie. Zároveň zabezpečuje dobíjanie záložného akumulátora a udržuje ho neustále nabitý.



Technické parametre	
Napájacie napätie	12VDC +/- 20%
Pracovná teplota	- 40°C / + 85°C
I max. krátkodobo	10A
I max.	6A
Záložný akumulátor	max. 7Ah/12V