

RC 302

UGRÓKÓDOS TÁVIRÁNYÍTÓS VEZÉRLŐEGYSÉG
Felhasználói és beszerelési útmutató

HU

1. Nyomógomb funkció táblázat

Nyomógomb	Ábra	Funkció	Állapot
I röviden		Zár	nyitott állapotban
III röviden		Nyit	bezárt állapotban
I		Jármű keresés	bezárt állapotban
II 3 sec		Csomagtér nyitás	bármikor
II+ III együtt hosszán		AUX-kimenet	bármikor

2. Távirányító programozás

- Maximálisan 6 db távirányítót lehet a rendszerhez programozni. Új távirányító programozásakor a régi távirányítók törölnek a memóriából, ezért minden távirányítót egyszerre kell programozni! Programozás menete:
- Tartsa lenyomva a szerviz nyomógombot 5 másodpercig. A lámpák és a LED kétszer felvillan.
- Nyomja meg bármelyik gombot 8 másodpercen belül az első távirányítón. A lámpák és a LED egyszer felvillan, jelezve a sikeres programozást.
- Nyomja meg bármelyik gombot 8 másodpercen belül a második távirányítón. A lámpák és a LED kétszer felvillan, jelezve a sikeres programozást. Folytassa ugyanígy a többi távirányító programozását (max.6).
- A rendszer kilép a programozásból a 6. távirányító beprogramozása után, vagy ha 8 másodpercig nem nyomja meg semelyik gombot.



Megjegyzés:

Ha nem programoz új távirányítót, az előzőek maradnak érvényben.

3. Az RC302 vezérlőegység működése

- Ajtó zárás**
Nyomja meg az I gombot egyszer. Az ajtózárok bezáródnak és a lámpák egyszer felvillannak. Ha az AUX-mód (opció-7) automata zárásra van beállítva, akkor az AUX-kimenet az opció-6 alatt beállított ideig aktiválódik. Ha zárta állítja, akkor a jármű nyitására a kimenet aktív lesz!
- Ajtó nyitás**
Nyomja meg a III gombot egyszer. Az ajtózárok kinyitódnak és a lámpák kétszer felvillannak.
- Csomagtér nyitás**
Tartsa lenyomva a II gombot 3 sec a kimenet aktiválásához. (Figyelem! A csomagter nyitásakor az ajtózárok is kinyitnak). A 5-ös opcióban beállított ideig a kimenet aktív lesz.
- AUX kimenet aktiválás**
Ha a 7-es opcióban az AUX-kimenetet választotta, az II és III gomb 2sec történő lenyomásával aktiválhatja. Az 6-os opcióban beállított ideig a kimenet aktív lesz.
- Jármű keresés(csak bezárt állapotban)**
Nyomja meg az I gombot, a lámpák 10-szer felvillannak.

4. A változtatható funkciók programozása

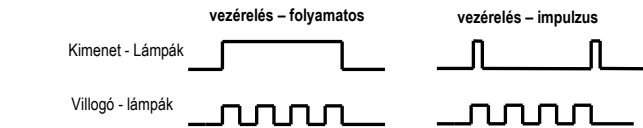
- Az alábbi táblázat alapján megváltoztathat egyes beállításokat, aminek a menete a következő (nyitott állapotban):
- Tartsa lenyomva a szerviz nyomógombot 8 másodpercig. A lámpák és a LED kétszer felvillannak.
 - Ezután nyomja meg a szerviz gombot 3-szor. A LED folyamatosan világít.
 - Nyomja meg a szerviz gombot annyszor (nyolc másodpercen belül kezdje el), amennyi a változtatni kívánt opció száma (a LED minden gombnyomásra felvillan).
 - Várjon (kb. 8 másodperc), amíg a LED visszajelzi a kiválasztott opció számát.
 - Ezután nyomja meg a szerviz gombot a változtatni kívánt érték számának megfelelően. A LED annyszor villan, amennyi a kiválasztott érték száma (1-4).
 - Várja meg, hogy a LED folyamatosan világítson. A változtatás sikeres.
 - Folytassa a programozást a c) ponttól, ha másik paramétert is meg szeretne változtatni, vagy várjon 8 másodpercet a programozásból történő kilépéshez. A LED kikapcsol.

Opció	Tulajdonság	1.érték (gyári beáll.)	2.érték	3.érték	4.érték
1	Alap funkció	Centrálzár vez. mód.	Relévezérlés mód	-----	-----
2	Ajtó nyitás impulzus	0,8s	4s	15s	Dupla 0,8s
3	Ajtó zárás impulzus	0,8s	4s	15s	Dupla 0,8s
4	Világítás vezérlés	Normál	Folyamatos	Impulzus	---
5	Csomagtér nyitás impulzus	2s	4s	40s	Zárt
6	AUX impulzus	40s	4s	0,8s	Zárt
7	AUX mód	AUX kimenet	Automata zárás kimenet	---	---
8	Világítás vezérlés mód	Fix periódus	Irányjelző ellenőrzéssel	---	---
9	Alapbeállítás visszaállítás	Gyári beállítás	---	---	---

Az opcionális tulajdonságok táblázata

5. Opcionális tulajdonságok leírása

- Alap funkció**
A gyári beállítás a centrálzár vezérlő modul, ekkor az összes opció használható. A relévezérlés módban a kimenetek csak addig aktívak, ameddig a távirányító gombját lenyomva tartjuk (a záró, nyitó, és csomagternyitó). Ekkor a 2-8 opcióban beállított értékek nem működnek!
- Ajtó nyitás impulzus**
A nyitó impulzus beállítása.
- Ajtó zárás impulzus**
A záró impulzus beállítása.
- Világítás vezérlés**
Kiválaszthatja a vezérlés módját. A normál mód a direkt (hagyományos) irányjelző vezérlés(alapbeállítás). Az folyamatos és impulzus mód a vészvillogón keresztül történő vezérléshez használható (tipustól függően). Ebben az esetben a 13-as fekete/fehér vezeték bekötése ajánlott.



5. Csomagtér nyitás impulzus

Beállíthatja a kimenet működésének idejét. Ha az opcióban az értéket zárta állítja, a kimenetet a II gomb lenyomva tartásával aktiválhatja. A kimenetet szintén a II gomb nyomva tartásával tudja kikapcsolni.

6. AUX impulzus

Az AUX kimenet negatív impulzus időtartamának beállítása. A kimenetet az II+III gomb 2 sec történő megnyomásával aktiválhatja. Ha az opcióban az értéket zárta állítja, a kimenetet szintén az II+III gomb 2 sec történő megnyomásával tudja kikapcsolni (ha a 7-es opcióban az AUX kimenet-et választotta).

7. AUX mód

Az AUX működési módját választja ki. Ha az opcióban az automata zárás kimenet van kiválasztva, minden ajtózáráskor (I gomb megnyomásakor) aktiválódik a kimenet az 6-os opcióban beállított időtartamra. A II gomb megnyomásával kapcsolja a kimenetet. Az AUX kimenet választása esetén az II+III gomb 2sec-ra történő megnyomásával kapcsolható a kimenet.

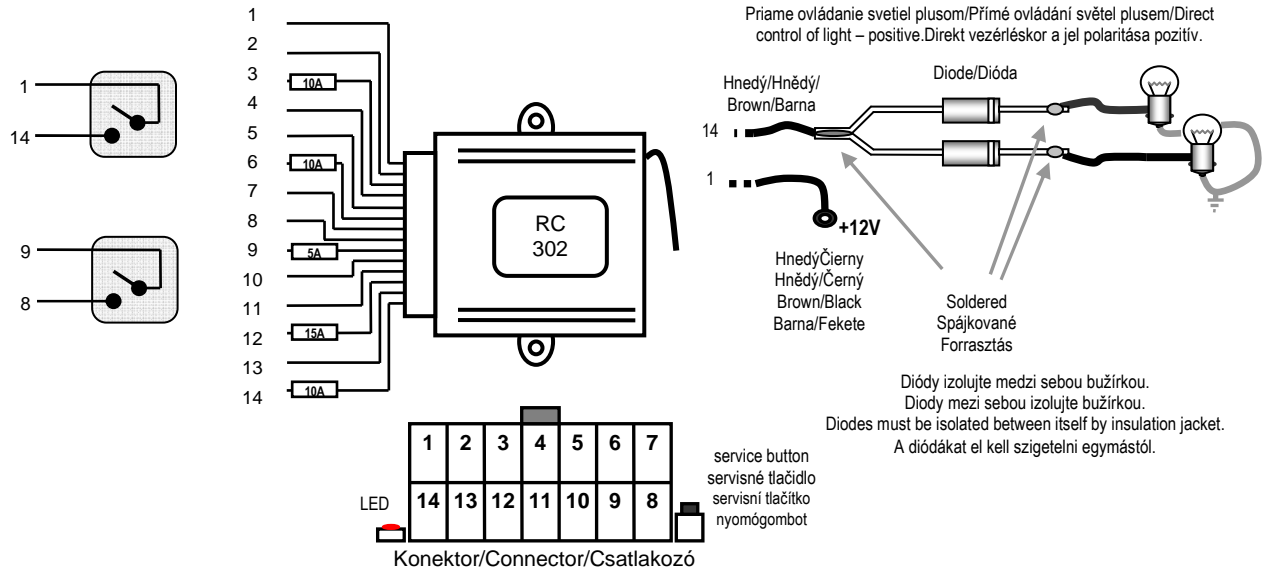
8. Világítás vezérlés mód

A világítás vezérlése választható az irányjelző ellenőrzésével is. Ezt használhatjuk a vészvillogóval történő vezérlésnél. Ebben az esetben a villogások száma megfelelő lesz (a 13-as fekete/fehér vezeték bekötése szükséges). A Fix periódus esetében ez egy előre beállított érték(a villogások száma ekkor csak becsült).

9. Alapbeállítás visszaállítás

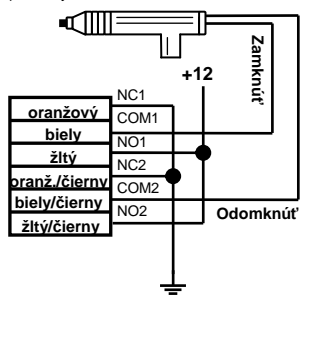
A gyárilag beprogramozott értékek visszaállítás.

Schéma zapojenia RC 302/ Schéma zapojení RC 302 / Wiring diagram RC 302 / Bekötési diagram RC 302

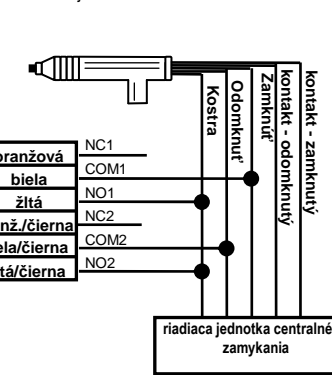


	SK		CZ		EN		HU	
1	hnedý/čierny	vstup Svetlá COM	hnědý/černý	vstup Světla - COM	brown/black	input - LIGHT COM	barna/fekete	bemenet - világítás (+/-)
2	žltý	výstup NO1	žlutý	výstup NO1	yellow	output NO1	sárga	kimenet - NO1 - zárás
3	biely	výstup COM1-zamykanie	bílý	výstup COM1-zamykání	white	output COM1 - lock	fehér	kimenet - COM1 - zárás
4	oranžový	výstup NC1	oranžový	výstup NC1	orange	output NC1	narancs	kimenet - NC1 - zárás
5	žltý/čierny	výstup NO2	žlutý/černý	výstup NO2	yellow/black	output NO2	sárga/fekete	kimenet - NO2 - nyitás
6	biely/čierny	výstup COM2 - odomykanie	bílý/černý	výstup COM2 - odomykání	white/black	output COM2 - unlock	fehér/fekete	kimenet - COM2 - nyitás
7	oranžový/čierny	výstup NC2	oranžový/černý	výstup NC2	orange/black	output NC2	narancs/fekete	kimenet - NC2 - nyitás
8	zelený	výstup Kufor	zelený	výstup pro Kufr	green	output to TRUNK	zöld	kimenet - csomagternyitás
9	zelený/čierny	vstup Kufor COM	zelený/černý	vstup Kufor COM	green/black	input - TRUNK COM	zöld/fekete	bemenet - csomagternyitás (+/-)
10	sivý	výstup AUX (-200mA)	šedý	výstup AUX (-200mA)	grey	output AUX (-200mA)	szürke	kimenet - AUX (-200mA)
11	čierny	Kostra (-)	černý	Kostra (-)	black	ground (-)	fekete	földelés (-)
12	červený	Napájanie +12V	červený	Napájání +12V	red	supply +12V	piros	állandó +12V
13	čierny/biely	vstup Kontrola svetiel	černý/bílý	vstup Kontrola světel	black/white	input Light control	fekete/fehér	bemenet - világítás ellenőrzés
14	hnedý	výstup Svetlá	hnědý	výstup Světla	brown	output Lights	barna	kimenet - világítás vezérlés

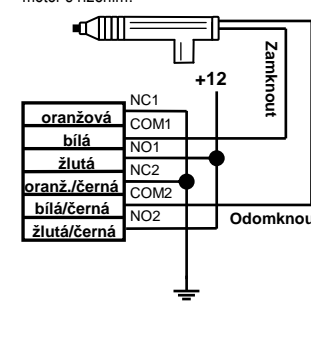
Obr.1 Zapojenie na centrálne zamykanie so spínačmi v oboch predných dverách. Je potrebný motor s riadením.



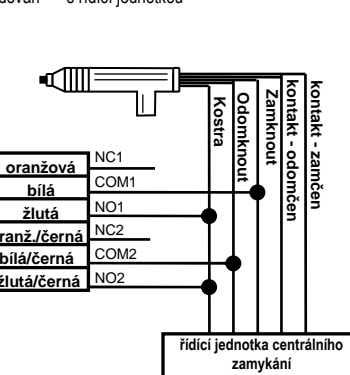
Obr.2 Zapojenie na centrálne zamykanie s radiacou jednotkou



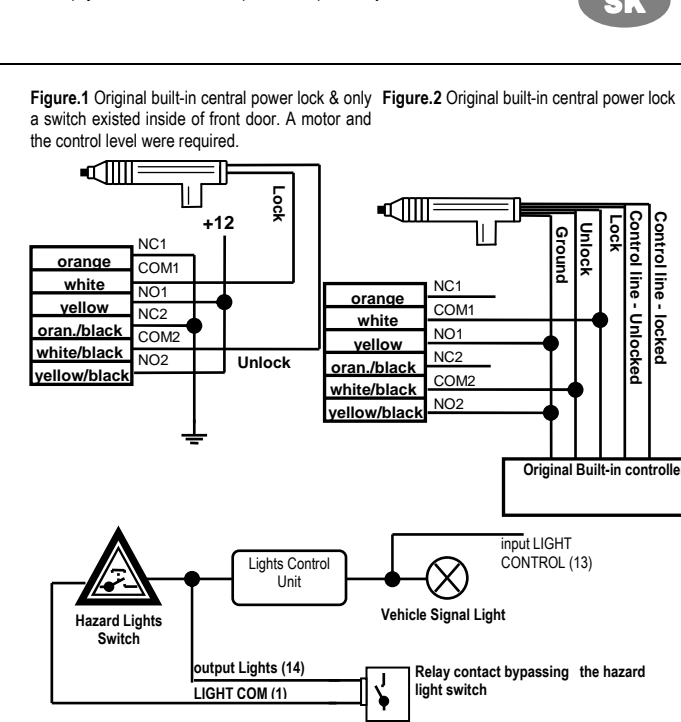
Obr.1 Zapojení pro centrální zamykání se spínačem v obou předních dveřích vozidla. Je požadován motor s řízením.



Obr.2 Zapojení pro centrální zamykání s řídicí jednotkou



Obr.3 Zapojenie ovládania svetiel pomocou spínača výstražného svetla



Obr.3 Zapojení ovládání světel pomocí spínače výstražného světla

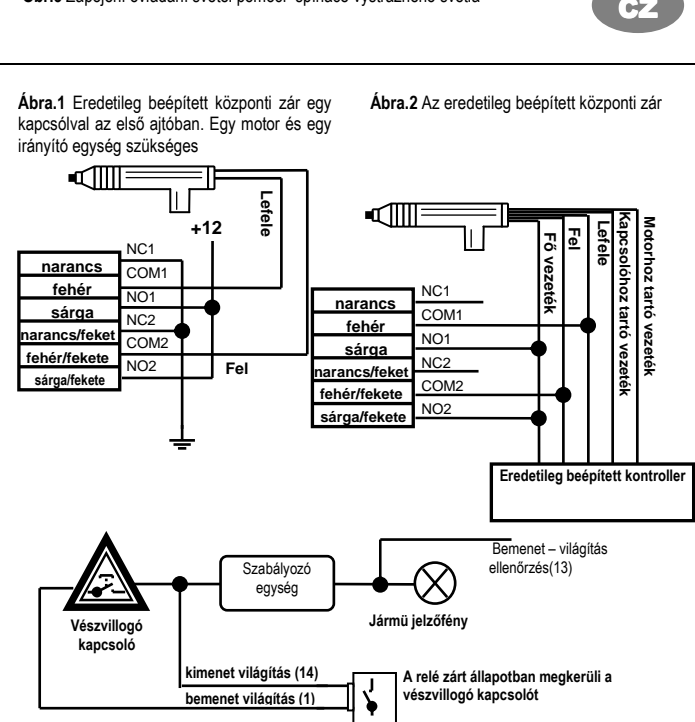


Figure.3 Parking Lights output connected to the Hazard lights switch

Ábra.3 Világítás kimenet a vészvillogó kapcsolóhoz csatlakoztatva

